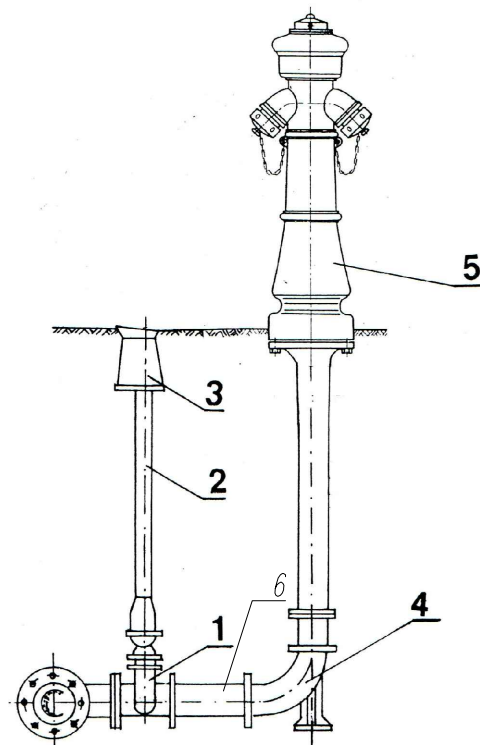


ELEMENTY KONSTRUKCJI

Nr id.	Nazwa
1	Zasuwa kołnierzowa do wody pitnej DN100
2	Obudowa zasuw
3	Skrzynka żeliwna
4	Kolano dwukolnierzowe ze stopką DN100 (istn.)
5	Hydrant nadziemny łamany
6	Króciec dwukolnierzowy FF
7	Króciec dwukolnierzowy FF L=600 mm

HYDRANT – SCHEMAT MONTAŻOWY A.
SKALA 1:20



HYDRANT – SCHEMAT MONTAŻOWY B.
SKALA 1:20

